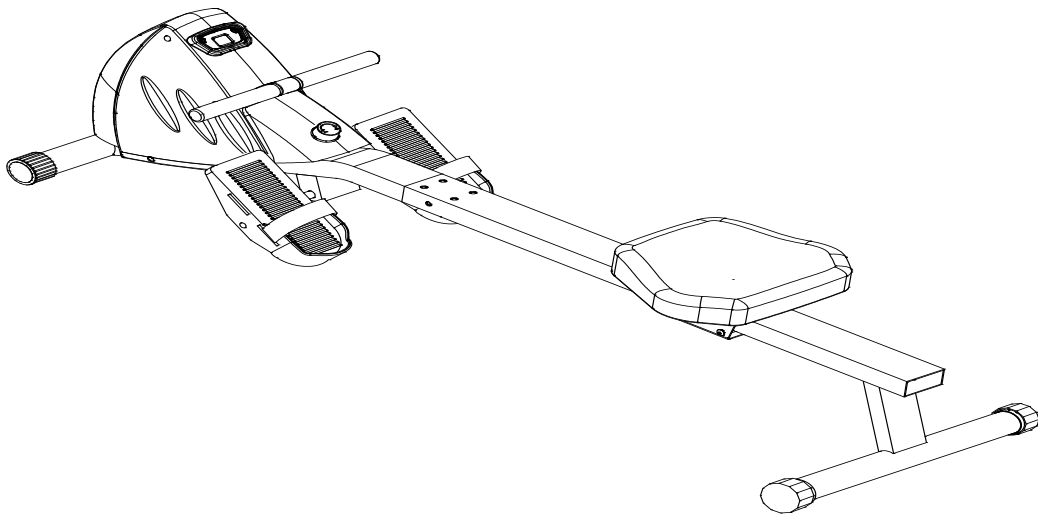


EXERFIT

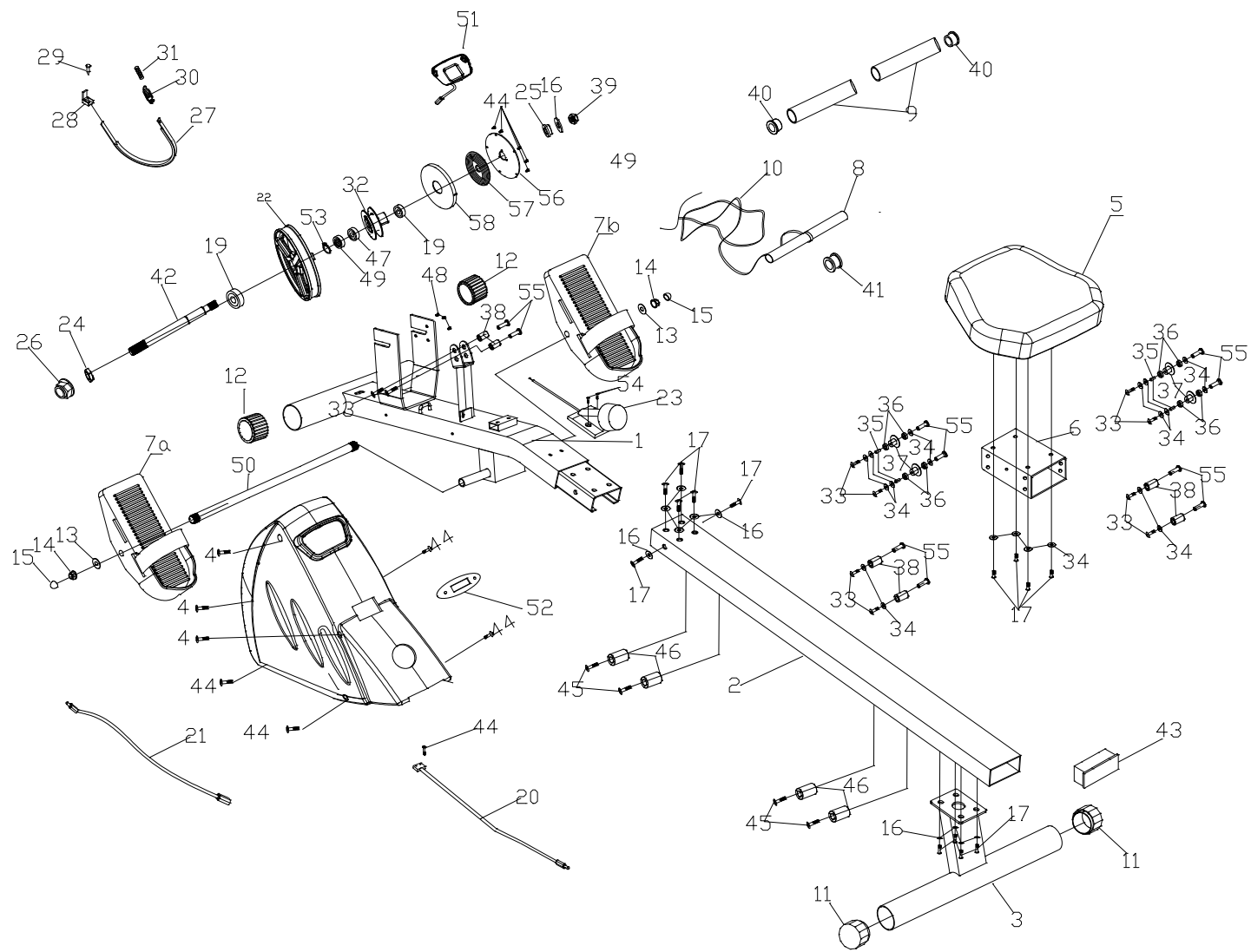
BRUKERMANUAL **for** **Exerfit 240 Rower**



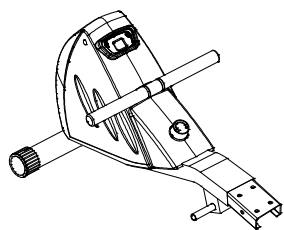
BUILT FOR HEALTH

INNHold

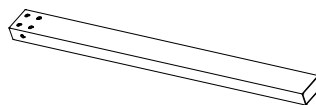
MONTASJEDELER	4
MONTASJEMATERIELL	5
DELELISTE	5
MONTASJEINSTRUKSJONER	7
BRUKSANVISNING	9
SPESIFIKASJONER	9
VIKTIG VEDRØRENDE SERVICE	10
BESTILLING AV RESERVEDELER	10



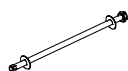
MONTASJEDELER



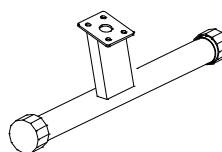
HOVEDRAMME (1)



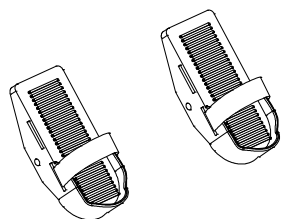
SKINNESTOLPE (2)



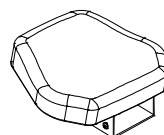
PEDALAKSING (50)
NYLONMUTTER (14)
SKIVER (13)



BAKSTABILISATOR (3)

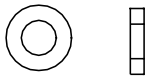

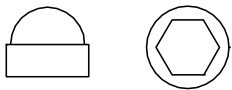
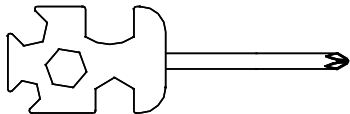
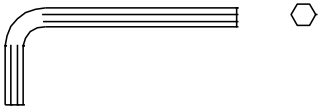


PEDAL (7a&b)



SETE (5)

MONTASJEMATERIELL

 <p>Ø8 x Ø19 x 1,5 skive (16) - 10</p>	 <p>M8 x 15 mm bolt (17) - 10</p>
 <p>Mutter hette (15) - 2</p>	 <p>Skrunøkkel-2 10x1314x15x19</p>
 <p>Umbrakonøkkel</p>	

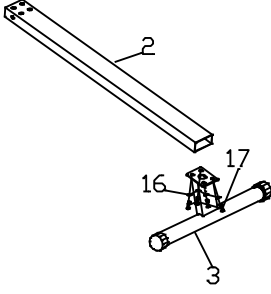
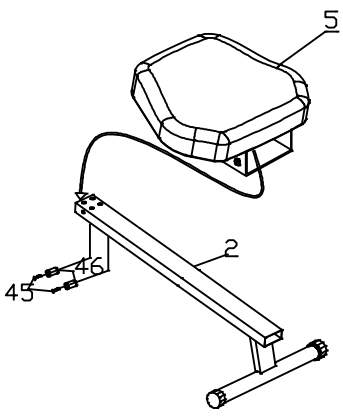
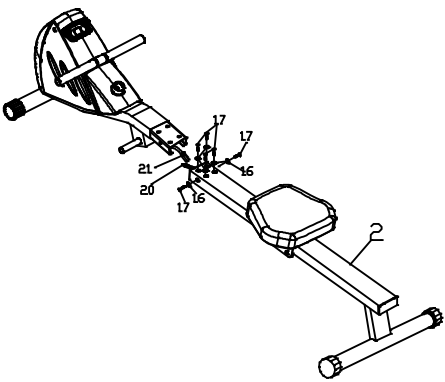
DELELISTE

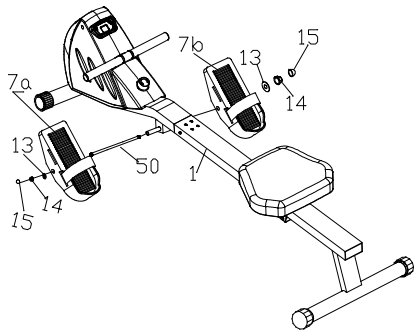
Nr.	Delenavn	Spesifikasjon	Ant	Nr.	Delenavn	Spesifikasjon	Ant
1	Hovedramme		1	30	Fjær	1.5*64	1
2	Skinnestolpe	40*80*2.0*1000	1	31	Fjær	ϕ 12.7*0.5*13	1
3	Støtteramme		1	32	Hjul for stropp	ϕ 65*27	1
4	Skrue	4*30	3	33	Skrue	M6*15	10
5	Sete		1	34	Skive	Ø8*Ø19*2.0	16
6	Bevegelsesplate		1	35	Avstandsstykke	Ø8*Ø13*10	4
7a	Pedal		1	36	Lager	608ZZ	8
7b	Pedal		1	37	Hjul	Ø36*Ø20*20	4
8	Styre	ϕ 25.4*1.5*380	1	38	Plaststang	ϕ 8*ϕ 15*23.5	6

Nr.	Delenavn	Spesifikasjon	Ant	Nr.	Delenavn	Spesifikasjon	Ant
9	Skumgrep	ϕ 25.4*3*170	2	39	Nylonmutter	M8	1
10	Rep	15*2.5*2000	1	40	Stolpeplugg	ϕ 25.4	2
11	Hette bakstolpe	Hjulkapsel Ø50	2	41	Lite hjul		1
12	Hette frontstolpe		2	42	Aksel på svinghjul	Ø9.98*115	1
13	Skive	Ø13*Ø26	2	43	Stolpeplugg	40*80	1
14	Nylonmutter	1/2"	2	44	Skrue	M4*16	10
15	Mutterhette	19	2	45	Skrue	6*12	4
16	Skive	Ø8*Ø19*1.5	11	46	Plast avstandsstykke		4
17	Skrue	M8*15	14	47	Lager	6203	1
18	Plastdeksel		1	48	Skrue	5*12	3
19	Lager	6000Z	2	49	Enveis lager		1
20	Sensorwire		1	50	Aksel på pedal		1
21	Forlengelseswire		1	51	Datamaskin		1
22	Svinghjul		1	52	Gummidemper		1
23	Strammingswire		1	53	C-klips		1
24	BC-mutter	3/8"	1	54	Skrue	5*16	2
25	Smurt lager	8*13*7	1	55	Skrue	M6*27	10
26	Mutter	3/8"	1	56	Deksel for fjær	3000	1
27	Stropp		1	57	Fjær		1
28	Klips for stropp		1	58	Fjærboks	3000	1
29	Skrue	4*10	1				

MONTASJEINSTRUKSJONER

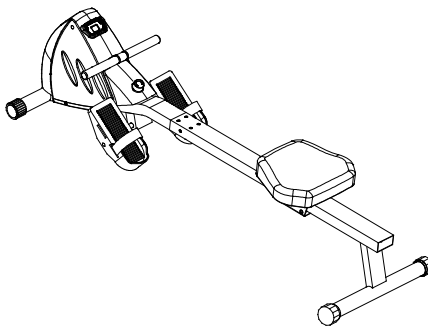
PAKK OPP KARTINGEN OG KONTROLLER AT ALLE DELENE ER VEDPAKKET. IKKE KAST EMBALLASJEN FØR ALT ER TATT UT. (MONTER VED Å BRUKE VEDLAGTE UMBRACONØKKEL)

	<p>Trinn 1. Fest bakstabilisatoren (3) til skinnestolpeet (2), og sikre med de fire Ø9 x Ø19 1,5 skivene (16) og de fire M8 x 15-boltene (17).</p>
	<p>Trinn 2.</p> <ul style="list-style-type: none">A. Ta først av de to M6 x 12 (45) boltene og de to pluggene (46) vha. umbrakonøkkelen.B. Deretter skyves setet (5) på skinnestolpeet (2), sett på plass de to M6x12 (45) boltene og de to pluggene (46) vha. umbrakonøkkelen.
	<p>Trinn 3. Koble følerwiren (20) og forlengelseswiren (21), koble til skinnestolpeet (2) og hovedrammen (1), og sikre med de seks Ø8xØ19x1,5 skivene (16) og seks M8x15 skruene (17)</p>



Trinn 4.

- A. Før først akslingen (50) gjennom hoveddrammen (1), ta en 1/2" 20T nylonmutter (14) og en Ø13xØ26 skive (13) fra hver side av pedalstangen.
- B. Deretter skyver du den venstre og høyre pedalen gjennom pedalstøttestangen, sirke med en Ø13xØ26 skive (13), en 1/2" x 20T nylonmutter (14) på hver side og sett på hettene (15) på hver side.

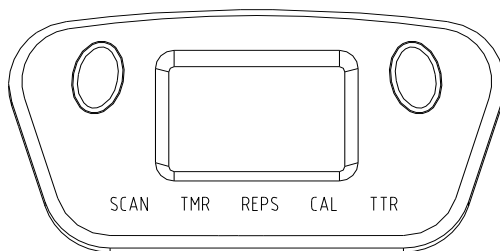


Bra jobbet!

Roweren er nå klar til bruk, gå videre til oppsett av computeren i denne håndboken for hvordan du tar i bruk konsollen.

BRUKSANVISNING

FRONT



FUNKSJONSMERKE:

1. SCAN:
2. TIME:
3. REPS: COUNT
4. CAL:
5. TTR : TOTAL COUNT

FUNKSJONER OG BRUK:

- RESET

Hvis du trykker på knappen i mer enn 2 sekunder, nullstiller det alle funksjonelle verdier til null.

- SCAN:

Trykk på knappen til SCAN. Skjermen varierer automatisk mellom STEP/MIN, TIME, COUNT, CAL hvert 5. sekund.

- TIME: (enhet = minutt:sekund)

Trykk på knappen til TIME vises for å se tiden som har gått.

- REPS : (COUNT)

Trykk på knappen til REPS, COUNT vises: Viser gjeldende tider for brukeren.

- TTR: (TOTAL COUNT)

Trykk på knappen til TTR, COUNT vises: Viser totale tider for brukeren.

- CALORIE: (enhet = kalori)

Trykk på knappen til CAL vises for å se samlet kaloriforbruk.

SPESIFIKASJONER

FUNKSJON	Autosøk	Hvert 6. sekund
	Tid	0:00-99:59 sekunder
	Telling (REP)	1-9999
	Kalorier	0,1-999,9 Kcal
	Total telling	1-9999
Kontroller	4 bit, 1 chip mikroprosessor	
Sensor	Magnetisk type uten kontakt	
Batteritype	1 stk. AAA eller UM-4	
Brukstemperatur	0 °C - +40 °C (32 °F - 104 °F)	
Lagringstemperatur	-20 °C - +50 °C (-4 °F - 122 °F)	

VIKTIG VEDRØRENDE SERVICE

Om det skulle oppstå andre problemer av noe slag, ber vi dere kontakte NF servicesenter. Her sitter det konsulenter med spesiell kompetanse til å hjelpe deg med spørsmål rundt produktet, montering eller feil og mangler. Du kan også kikke på hjemmesiden www.exerfit.no. Her vil det ligge mye informasjon rundt produktene.

VI ØNSKER AT DU SKAL KONTAKTE OSS FØR DU EVENTUELT GÅR TILBAKE TIL BUTIKKEN MED PRODUKTET:

Kundeservice: 32 27 27 27

Når du kontakter oss bør du ha denne brukerveiledningen, samt den originale brukerveiledningen ("USER'S MANUAL")

BESTILLING AV RESERVEDELER

Kontakt eller skriv til

Kundeservice: 32 27 27 27

Mail: service@exerfit.no

Når du bestiller reservedeler er det viktig at du tar med følgende informasjon:

- Modellnummeret på tredemøllen.
- Navnet på produktet.
- Serienummeret på produktet.
- Key nummeret på reservedelene (finnes i "USER'S MANUAL").
- Beskrivelse av delen du trenger, se på Exploded Drawing i "USER'S MANUAL".